



DE CEUSTER
BOUWKRANEN - GRUES

DB20
23 meter



DB20 - 23 m

#bouwkransen
#snelmontage

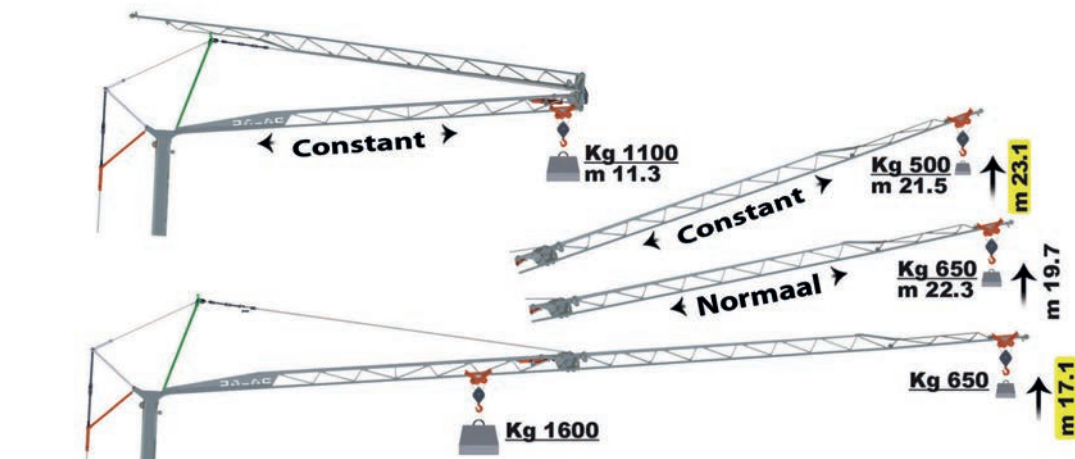
De DB20 is de perfecte compacte kraan voor renovatiewerken, dakwerken en andere karweien. Gezien haar unieke design, beschikt deze over de vereiste hoogte, voldoende reiklengte en een aanzienlijke capaciteit. De bouwkraan kan werken op dubbele voeding: zowel 220 v als 380 v zijn aansluitbaar op deze bouwkraan. Zelfs bij 3 kW voldoet deze kraan aan al uw opdrachten. De frequentiesturingen geven u het gevoel van uiterste gebruiksvriendelijkheid.

EXCLUSIVE
PARTNER
BENELUX
since 1988

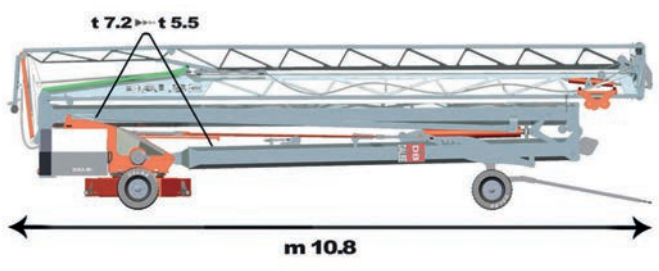
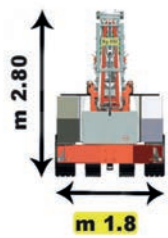
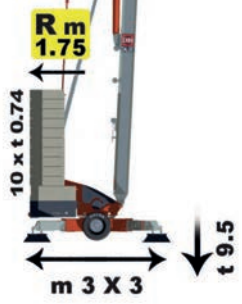
sky
CRANES®

www.deceuster.be

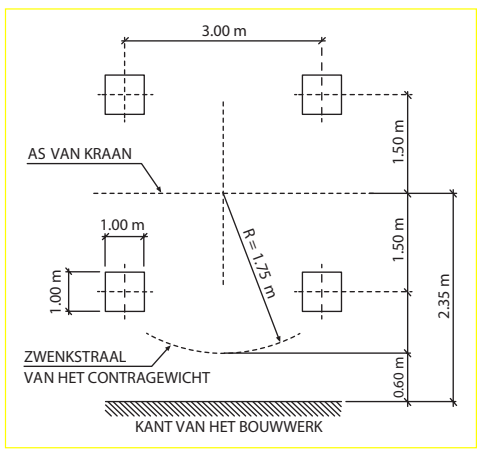




m	9,40	11,25	14,00	17,25	23,00
kg	1 600	1 300	1 000	800	650



GRONDOPPERVLAK



⚡ 50 Hz	Program A 400 V Trifase 6 kW		Program B 230 V Monofase 4,5 kW		Program C 230 V Monofase 3 kW		
	m/min	kg	m/min	kg	m/min	kg	
↑	1	5 5	1600	5 5	1600	5 5	1600
AUTO selection	2	▲ 19 ▼ 19	1600	▲ 14 ▼ 19	1600	▲ 9 ▼ 19	1600
	2+	▲ 24 ▼ 24	1100	▲ 19 ▼ 19	1100	▲ 13 ▼ 19	1100
↓	3	36 36	700	24 36	700	20 30	700
E L E C T R O N I C							
↕	1	0 → 16	1600	0 → 16	1600	0 → 16	1600
	2	0 → 32	1100	0 → 32	1100	0 → 32	1100
E L E C T R O N I C							
↻	0 → 1 rpm		0 → 1 rpm		0 → 1 rpm		
E L E C T R O N I C							
⚡	1,3 kW		1,3 kW		1,3 kW		



Stroomvoorziening (220 V / 380 V)

Op onze bouwkransen is er onderaan het chassis een extra stroomvoorziening in zowel 220 v (2 stopcontacten) als 380 v.



Volledig frequentiegestuurd (softstart)

Deze bouwkransen zijn volledig frequentiegestuurd waardoor de piekstromen helemaal weg zijn en je zo energiezuiniger kunt werken.



Zeer korte draaicirkel (3,5 m)

Door een goed uitgekiend ontwerp van het chassis kan deze bouwkraan draaien binnen een zéér beperkte draaicirkel, ideaal bij gebruik op kleine werf of in stadscentra.



1 600 kg



ongeremd



650 kg



ASD



h: 17,10 m
l: 23,00 m



radiografisch



∅ 3,50 m



5G6 | 25 m



3,00 x 3,00 m



LED



9,50 t



reclamepaneel



220 V (16 A)
380 V (20 A)



hydraulisch



CE



hydraulisch



keuring
indienststelling



ECO



24 maanden

Enkele referenties...

van klanten die werken met een snelmontage bouwkraan in deze categorie :

BAJ ALBERT JANSEN

VERELST
WONINGBOUW & RENOVATIE



Thomas Potier

T. PALM



RDK
B O U W

BRD CONSTRUCT

Aannemersbedrijf
Botermans BV **B**



DE CEUSTER
BOUWKRANEN - GRUES



De Ceuster NXT
Van Doornelaan 2
B-2440 Geel

De Ceuster Wallonia
Rue de la Navère 10/5
B-5380 Fernelmont



1985



+150



+25



+10



+15



24/7

Together we build a strong future

info@deceuster.be | www.deceuster.be | T +32 11 54 24 13 | Service 0800 90 980

Find us on social media : @DeCeusterNV

