



DE CEUSTER
BOUWKRANEN - GRUES

DB50
32 mètres



#montagerapide
#gruesdeconstruction

DB50 - 32 m

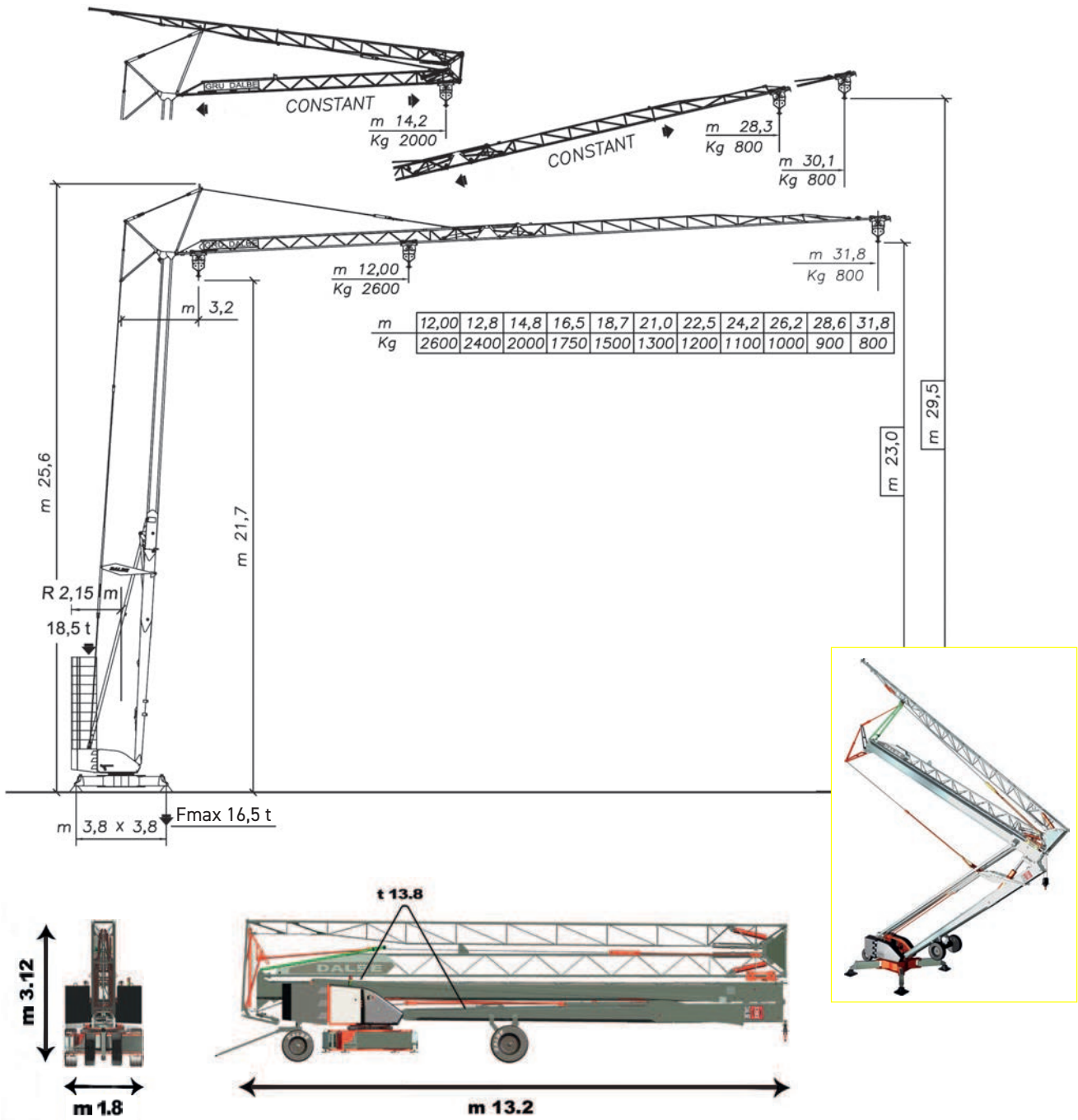
La DB50 est la grue de construction la plus moderne de notre gamme. Cette grue de construction a également gagné en hauteur, ce qui la rend particulièrement adaptée aux applications dans les centres-villes ou les zones boisées. Le tableau de charge a encore été augmenté, ce qui rend le DB50 plus adapté aux grues de construction à montage rapide plus lourdes. Entièrement commandée par fréquence, la grue de construction laisse une empreinte économe en énergie lors du levage de charges lourdes ou à des vitesses élevées.

EXCLUSIVE
PARTNER
BENELUX
since 1988

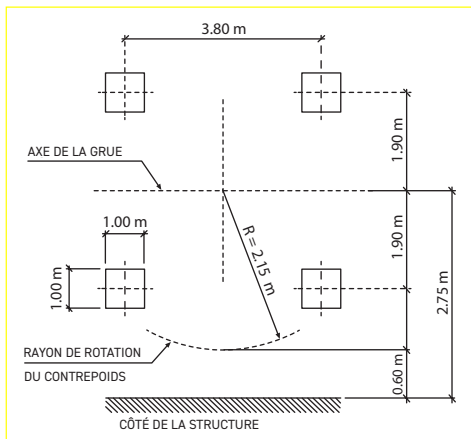
sky
CRANES®

www.deceuster.be





SURFACE



DB 50 S		DB 50 C Tutor	
V 400 Triphase 15 kW		V 400 Triphase 14 kW	
m/min	Kg	m/min	Kg
5	2600	5	2600
21	2600	24	2600
42	1300	43	1200
		54 > 43	0 < 1200
		ELECTRONIC	
0 → 19	2600	0 → 12	2600
0 → 38	1300	0 → 24	2600
		0 → 38	1200
		ELECTRONIC	
rpm		rpm	
0 → 0,3		0 → 0,2	
0 → 0,8		0 → 0,5	
		0 → 0,8	
		ELECTRONIC	
2,2 kW		2,2 kW	



Entièrement contrôlé par la fréquence (démarrage progressif)

Ces grues de construction sont entièrement contrôlées par la fréquence, ce qui signifie que les courants de pointe sont complètement éliminés et que vous pouvez travailler de manière plus économe en énergie.



Piston hydraulique à l'intérieur du mât

Le piston de l'assemblage principal étant intégré au mât, cette grue atteint une hauteur de crochet plus élevée.



Chariot est aussi inclinable

La conception unique du chariot replié pour une longueur de mât plus importante.



2 600 kg



sans frein



800 kg



ASD



h: 23,00 m
l : 32,00 m



radio-commande



∅ 4,30 m



5G6 | 25 m



3,80 x 3,80 m



LED



15,50 t



panneau
publicitaire



380 V (32 A)



hydraulique



CE



hydraulique



inspection
mise en service



24 mois

Quelques références...

de clients travaillant avec une grue de construction à montage automatique dans cette catégorie :

BAJ ALBERT JANSEN

VERELST
WONINGBOUW & RENOVATIE

avi
woningbouw

DSU

H
Habitude villabouw

OSCAR V
EXCLUSIEVE VILLABOUW - RENOVATIE

tectum
group

VANDEZANDE
CONSTRUCT BVBA



DE CEUSTER
BOUWKRANEN - GRUES



De Ceuster NXT
Van Doornelaan 2
B-2440 Geel

De Ceuster Wallonia
Rue de la Navère 10/5
B-5380 Fernelmont



1985



+150



+25



+10



+15



24/7

Together we build a strong future

info@deceuster.be | www.deceuster.be | T +32 11 54 24 13 | Service 0800 90 980

Find us on social media : @DeCeusterNV

