



**DE CEUSTER**  
BOUWKRANEN - GRUES

**DB50**  
32 meter



#bouwkransen  
#snelmontage

## DB50 - 32 m

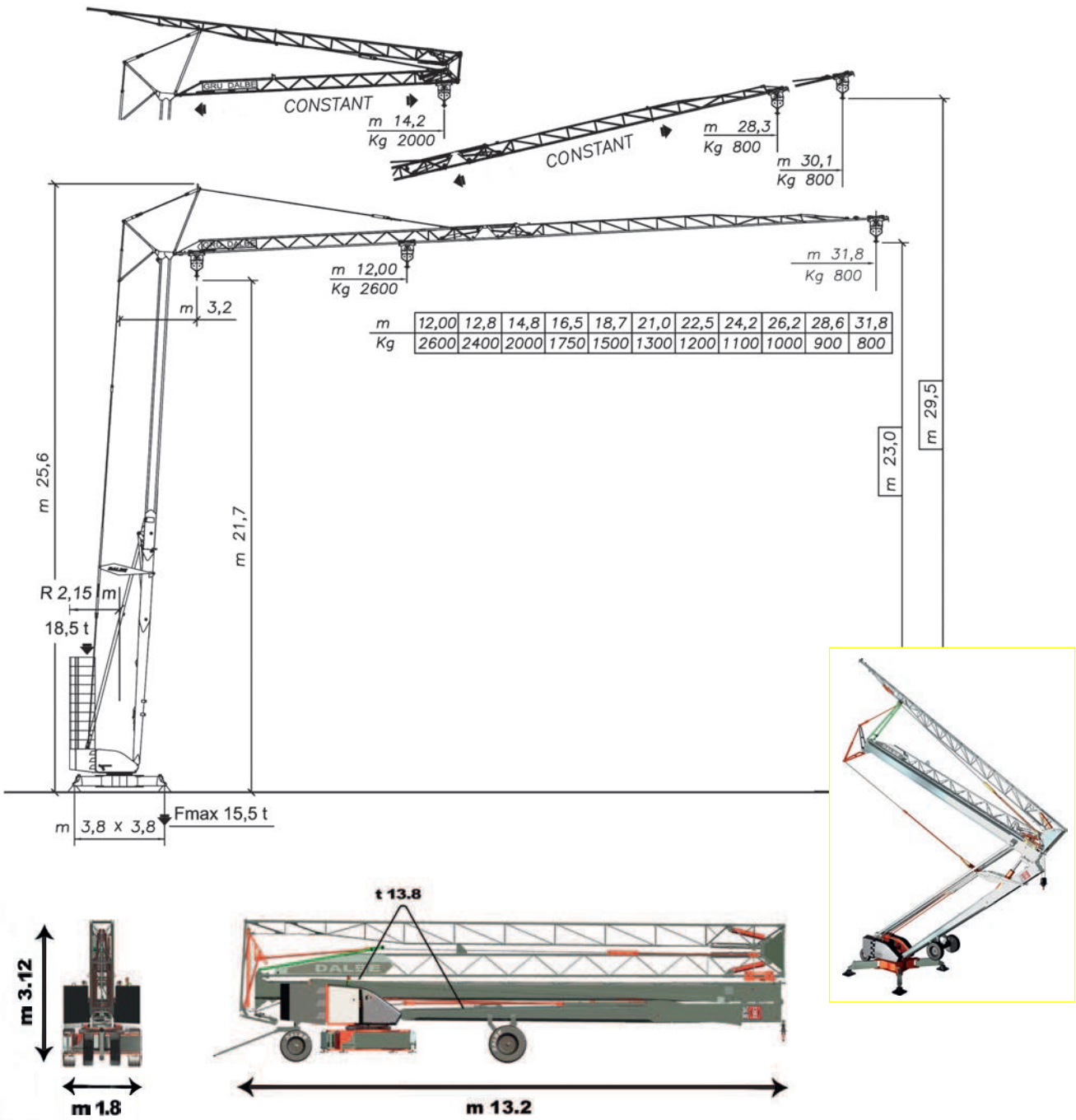
De DB50 is de modernste bouwkraan uit ons assortiment. Deze bouwkraan is bovendien gegroeid in hoogte en hierdoor is deze uiterst geschikt voor toepassingen in stadscentra of beboste gebieden. De lastentabel werd weer een tikkeltje opgekrikt waardoor de DB50 zich beter kan schikken richting de zwaardere snelmontage-bouwkransen. Doordat de bouwkraan volledig frequentiegestuurd is, laat deze een energiezuinige voetafdruk na bij het tillen van zware lasten of bij hoge snelheden.

EXCLUSIVE  
PARTNER  
BENELUX  
since 1988

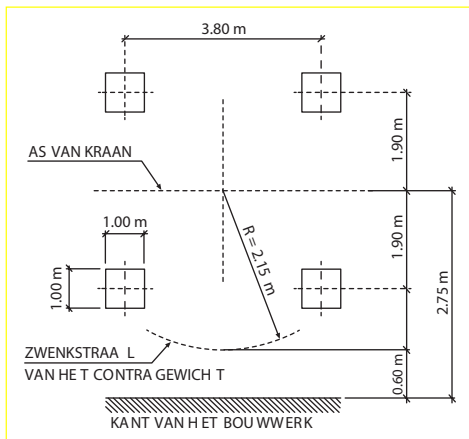
**sky**  
CRANES®

[www.deceuster.be](http://www.deceuster.be)





GRONDOPPERVLAK



| DB 50 S             |      | DB 50 C Tutor       |          |
|---------------------|------|---------------------|----------|
| V 400 Trifase 15 kW |      | V 400 Trifase 14 kW |          |
| m/min               | Kg   | m/min               | Kg       |
| 5                   | 2600 | 5                   | 2600     |
| 21                  | 2600 | 24                  | 2600     |
| 42                  | 1300 | 43                  | 1200     |
|                     |      | 54 > 43 VARIOMATIC  | 0 < 1200 |
| 0 → 19              | 2600 | 0 → 12              | 2600     |
| 0 → 38              | 1300 | 0 → 24              | 2600     |
|                     |      | 0 → 38              | 1200     |
| ELECTRONIC          |      | ELECTRONIC          |          |
| rpm                 |      | rpm                 |          |
| 0 → 0,3             |      | 0 → 0,2             |          |
| 0 → 0,8             |      | 0 → 0,5             |          |
|                     |      | 0 → 0,8             |          |
| ELECTRONIC          |      | ELECTRONIC          |          |
| 2,2 kW              |      | 2,2 kW              |          |



### Volledig frequentiegestuurd (softstart)

Deze bouwkransen zijn volledig frequentiegestuurd waardoor de piekstromen helemaal weg zijn en je zo energiezuiniger kunt werken.



### Hydraulische piston in de giek voor extra hoogte

Doordat de hoofd montagepiston in de mast verwerkt zit bekommt deze bouwkraan een hogere haakhoogte.



### Specifiek kantelbare loopkat

Door het unieke ontwerp van de loopkat bekommt men extra giek lengte.



2 600 kg



ongeremd



800 kg



ASD



h: 23,00 m  
l : 32,00 m



radiografisch



∅ 4,30 m



5G6 | 25 m



3,80 x 3,80 m



LED



15,50 t



reclamepaneel



380 V (32 A)



hydraulisch



CE



hydraulisch



keuring  
indienststelling



24 maanden

## Enkele referenties...

van klanten die werken met een snelmontage bouwkraan in deze categorie :

**BAJ ALBERT JANSEN**

**VERELST**  
WONINGBOUW & RENOVATIE

**avi**  
woningbouw

**DSU**

**H**  
Habitude villabouw

**OSCAR V**  
EXCLUSIEVE VILLABOUW - RENOVATIE

**tectum**  
group

**VANDEZANDE**  
CONSTRUCT BVBA



**DE CEUSTER**  
BOUWKRANEN - GRUES



**De Ceuster NXT**  
Van Doornelaan 2  
B-2440 Geel

**De Ceuster Wallonia**  
Rue de la Navère 10/5  
B-5380 Fernelmont



1985



+150



+25



+10



+15



24/7

*Together we build a strong future*

info@deceuster.be | www.deceuster.be | T +32 11 54 24 13 | Service 0800 90 980

Find us on social media : @DeCeusterNV

