



DE CEUSTER
BOUWKRANEN - GRUES

HS380 V
38 mètres



#montagerapide
#gruesdeconstruction

HS380 V - 38 m

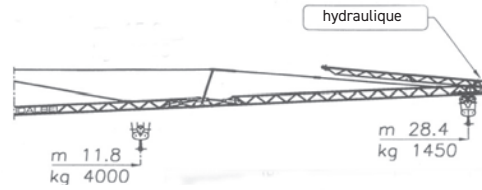
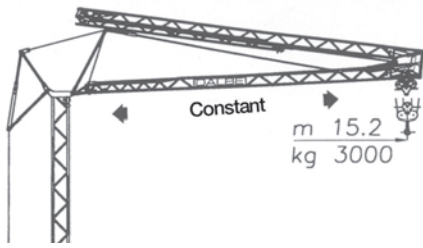
La nouvelle DALBE HS 380 est maintenant une grue GMA idéale pour tous vos projets à court terme pour lesquels une grue tour GME est trop coûteuse en frais d'installation. Cette grue est non seulement exceptionnelle pour combiner longueur de flèche et capacité de levage, et tu peux travailler en simple et double mouflage. Donc, cette grue est idéale pour la construction de grandes villas, d'appartements et de construction utilitaire. Enfin, cette grue a une capacité maximale de 4 tonnes, ce qui la distingue dans la gamme des grues à montage automatique!

EXCLUSIVE
PARTNER
BENELUX
since 1988

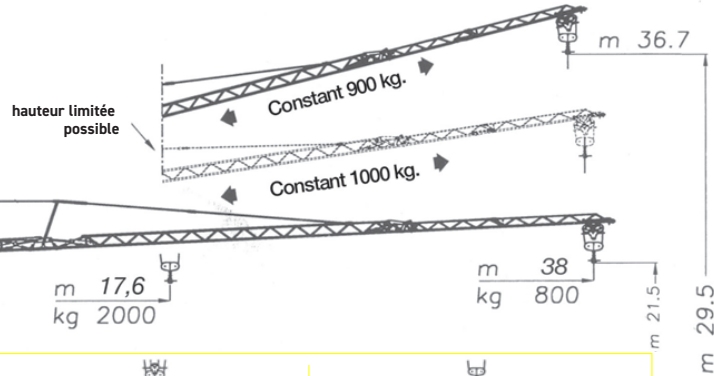
sky
CRANES®

www.deceuster.be

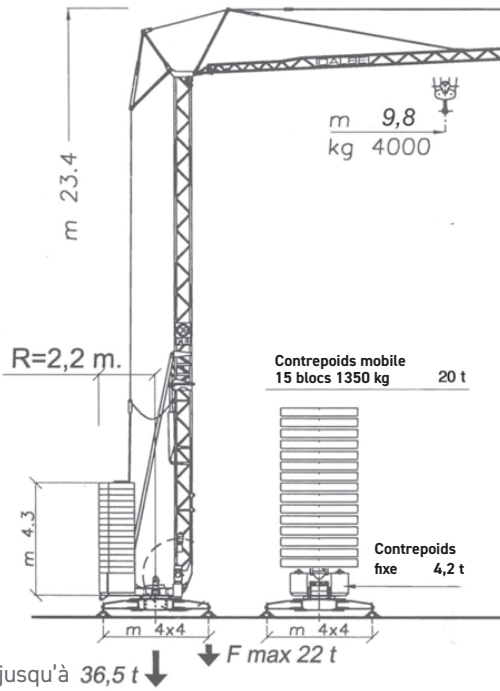




m	11.8	12.6	13.6	15.1	16.5	18.3	19.7	21.4	23.5	24.7	26	28.4
kg	4000	3700	3400	3000	2700	2400	2200	2000	1800	1700	1600	1450

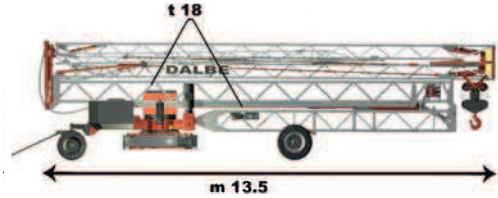
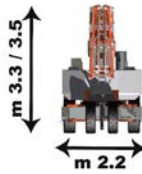


m	9.8	10.4	11.2	12.4	14.1	16.2	17.6	19.2	21.2	23.8	25.3	26.2	29.2	31.6	38
kg	4000	3700	3400	3000	2700	2400	2000	1800	1600	1400	1300	1250	1100	1000	800

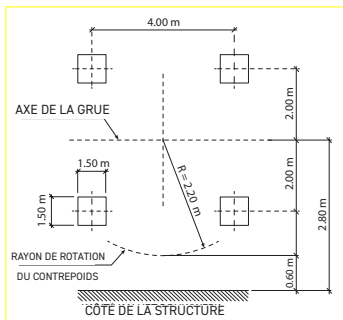


Contrepoids mobile
15 blocs 1350 kg 20 t

Contrepoids fixe 4,2 t



SURFACE



HS 380 V / C Tutor
400 V Three-phase
16 kW Trifase

spd.	m/min	kg	m/min
1	5	2000	5
2	25	2000	25
3	46	1000	46
4	46	1000	57
VARIO-MATIC	57		

1	2	4000	2
2	12	4000	12
3	23	2000	23
4	23	2000	28
VARIO-MATIC	28		

ELECTRONIC

1	0 → 20	< 4000	IV
2	0 → 32	< 4000	IV
3	0 → 44	< 2000	IV

ELECTRONIC

1	0 → 0.3	rpm
2	0 → 0.5	rpm
3	0 → 0.8	rpm

ELECTRONIC

3 kW



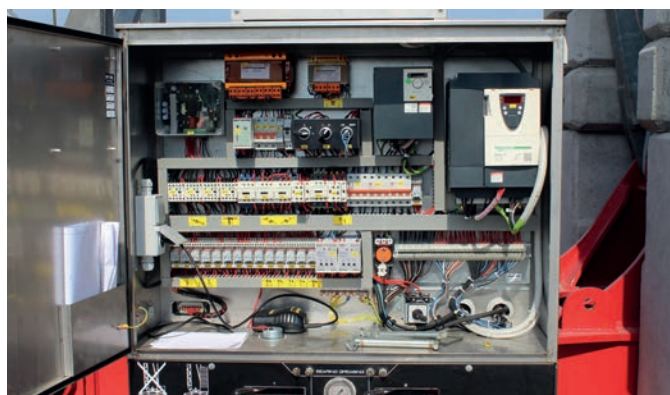
Différents modes de fonctionnement

Un mouflage simple pour la vitesse de travail la plus élevée, un mouflage double est possible si une capacité maximale est requise.



Lampes LED sur la flèche (210 W)

Sur la flèche, il y a 4 puissantes lumières LED de 210 W réparties pour un rendement lumineux optimal !



Système de variation de fréquence (softstart)

Cette grue est équipée de la variation de fréquence, et de ce fait les pics de consommation électrique disparaissent complètement et tu peux alors travailler en économie d'énergie

- 4 000 kg
- 800 kg
- h: 21,50 m
l : 38,00 m
- \varnothing 4,40 m
- 4,00 x 4,00 m
- 22,00 t
- 380 V (32 A)
- CE
- inspection
mise en service
- sans frein
- ASD
- radio-commande
- 5G6 | 25 m
- LED
- panneau
publicitaire
- hydraulique
- hydraulique
- 24 mois

Quelques références...

de clients travaillant avec une grue de construction à montage automatique dans cette catégorie :






DE CEUSTER
BOUWKRANEN - GRUES



De Ceuster NXT
Van Doornelaan 2
B-2440 Geel

De Ceuster Wallonia
Rue de la Navère 10/5
B-5380 Fernelmont



1985



+150



+25



+10



+15



24/7

Together we build a strong future

info@deceuster.be | www.deceuster.be | T +32 11 54 24 13 | Service 0800 90 980

Find us on social media : @DeCeusterNV

