

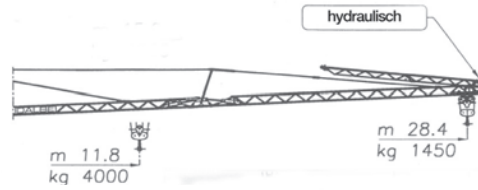
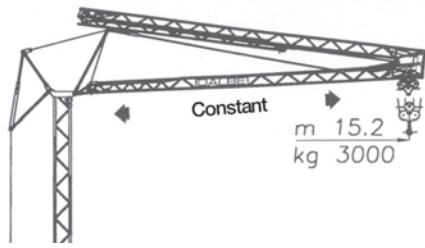


# HS380 V - 38 m

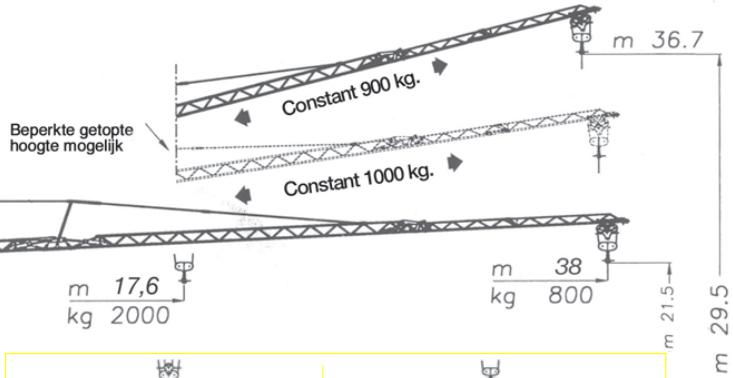
#bouwkransen  
#snelmontage

De HS380 is de ideale bouwkraan voor al uw korte termijnprojecten waarvoor een torenkraan te duur is qua installatiekosten. Deze snelmontagekraan heeft een gieklength van maar liefst 38 m en een hoogte van 21,5 m. Dit maakt dat deze bouwkraan ideaal is voor grote villa bouw, appartementsbouw en eventueel utiliteitsbouw. Tot slot beschikt deze bouwkraan over een maximale capaciteit van 4 ton waardoor hij sterk uitblinkt in het gamma van snelmontagekransen!

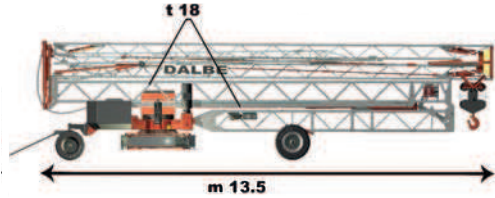
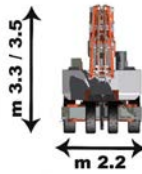
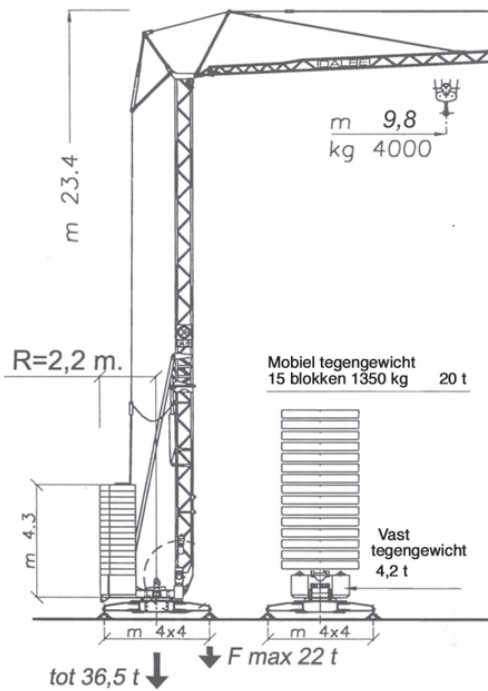




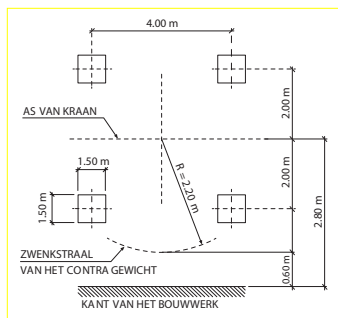
m	11.8	12.6	13.6	15.1	16.5	18.3	19.7	21.4	23.5	24.7	26	28.4
kg	4000	3700	3400	3000	2700	2400	2200	2000	1800	1700	1600	1450



m	9.8	10.4	11.2	12.4	14.1	5	16.2	17.6	19.2	21.2	23.8	25.3	26.2	29.2	31.6	38
kg	4000	3700	3400	3000	2700	2400	2200	2000	1800	1600	1400	1300	1250	1100	1000	800



GRONDOPPERVLAK



HS 380 V / C Tutor

400 V Three-phase  
16 kW Trifase

spd. m/min ▲ kg m/min ▼

1	5	2000	5
2	25	2000	25
3	46	1000	46

4 VARIOMATIC

1	2	4000	2
2	12	4000	12
3	23	2000	23

4 VARIOMATIC

1	23	2000	28
2	28	2000	28

ELECTRONIC

1	0 → 20	< 4000	IV
2	0 → 32	< 4000	IV
3	0 → 44	< 2000	IV

ELECTRONIC

1	0 → 0.3	rpm
2	0 → 0.5	rpm
3	0 → 0.8	rpm

ELECTRONIC

3 kW
------



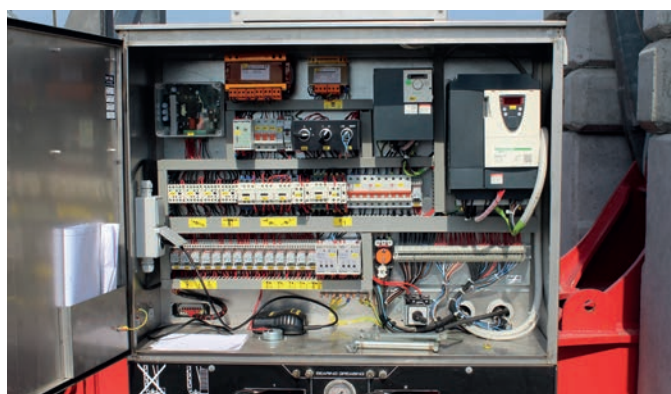
### Diverse werkstanden

Enkele inschering voor de hoogste werksnelheid, een dubbele inschering is mogelijk bij nood aan de maximale capaciteit.



### Ledlampen aan giek (210 W)

Aan de giek zijn er 4 krachtige ledlampen van 210 W verdeeld voor een optimale lichtopbrengst!



### Volledig frequentiegestuurd (softstart)

Deze bouwkranen zijn volledig frequentiegestuurd waardoor de piekstromen helemaal weg zijn en je zo energie-zuiniger kunt werken.

- |                             |               |
|-----------------------------|---------------|
| 4 000 kg                    | ongereemd     |
| 800 kg                      | ASD           |
| h: 21,50 m<br>l : 38,00 m   | radiografisch |
| ø 4,40 m                    | 5G6   25 m    |
| 4,00 x 4,00 m               | LED           |
| 22,00 t                     | reclamepaneel |
| 380 V (32 A)                | hydraulisch   |
| CE                          | hydraulisch   |
| keuring<br>indienststelling | 24 maanden    |

## Enkele referenties...

van klanten die werken met een snelmontage bouwkraan in deze categorie :





**DE CEUSTER**  
BOUWKRANEN - GRUES



**De Ceuster NXT**  
Van Doornelaan 2  
B-2440 Geel

**De Ceuster Wallonia**  
Rue de la Navère 10/5  
B-5380 Fernelmont



1985



+150



+25



+10



+15



24/7

*Together we build a strong future*

info@deceuster.be | www.deceuster.be | T +32 11 54 24 13 | Service 0800 90 980

Find us on social media : @DeCeusterNV

